

HAKA 89/45 Tunnel

Karta techniczna

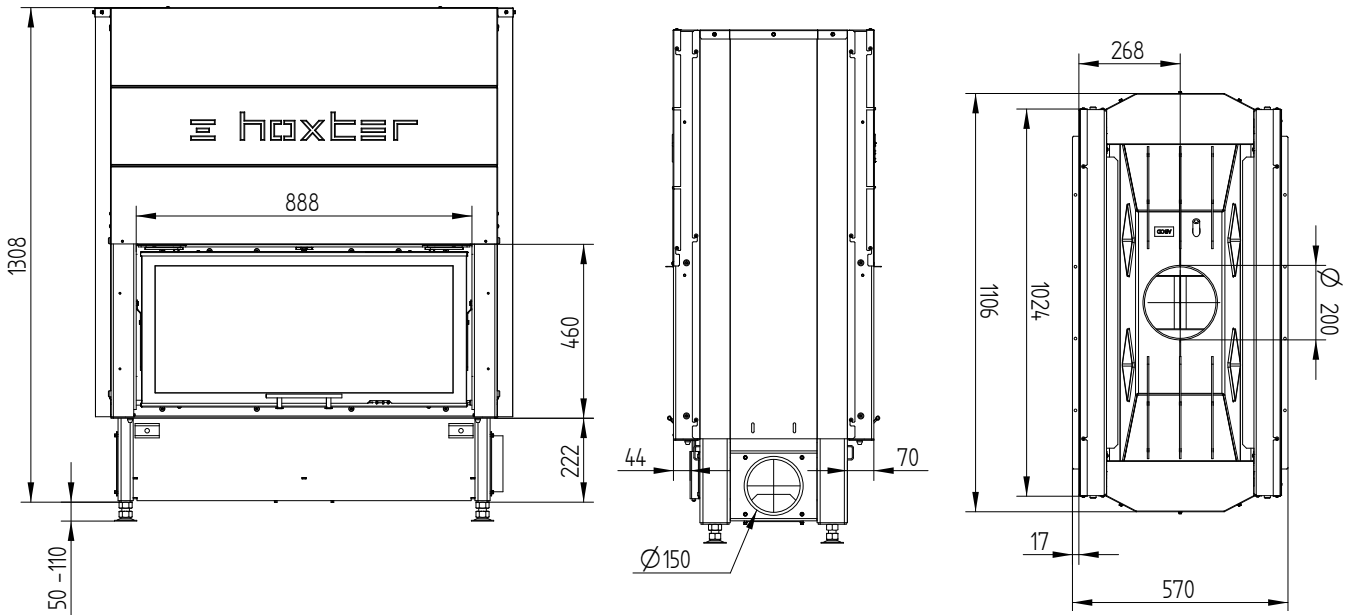
URZĄDZENIE PODŁĄCZONE BEZPOŚREDNIO DO KOMINA	
Testowany zgodnie	EN 13229
Moc nominalna	10 kW
Sprawność	> 80 %
Zużycie drewna	3 kg/h
Ilość wydzielanych spalin	9 g/s
Średnia temperatura spalin na wyjściu	265 °C
Rozdzielenie mocy grzewczej	
wkład kominkowy	54–65 %
przeszklenie (pojedyncze/podwójne)	46 / 35 %
Potrzebny ciąg komina	12 Pa
Zapotrzebowanie powietrza do spalania	30 m ³ /h
Minimalny przekrój kratki dolnej	1 200 cm ²
Minimalny przekrój kratki górnej	1 400 cm ²
OGÓLNE INFORMACJE TECHNICZNE	
Średnica dolotu powietrza do spalania	Ø 150 mm
Waga całkowita / waga wykładziny paleniska	370 ^(A) - 312 ^(B) - 250 ^(C) / 105 kg
Użycie w zamkniętej obudowie akumulacyjnej	nadaje się
Spełnia normy	BlmSchV (Stufe2), 15a BVG



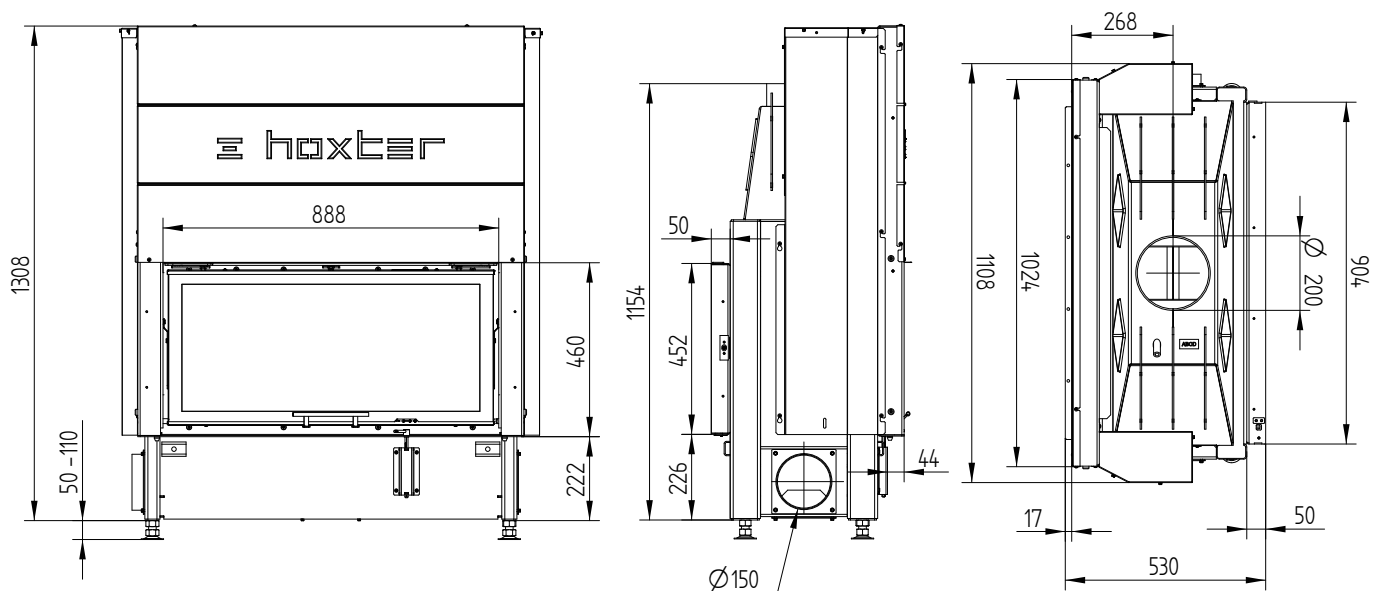
HAKA 89/45 Tunnel

M 1 : 20

DRZWICZKI PODNOSZONE DO GÓRY/DRZWICZKI PODNOSZONE DO GÓRY (A)



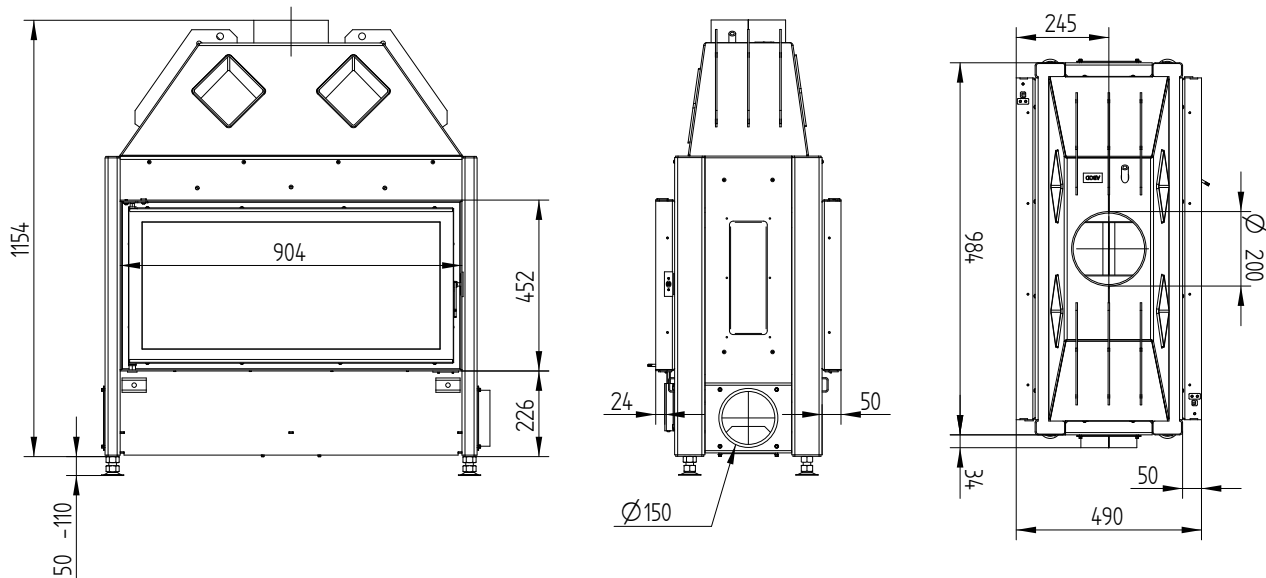
DRZWICZKI PODNOSZONE DO GÓRY / DRZWICZKI OTWIERANE (B)



HAKA 89/45 Tunnel

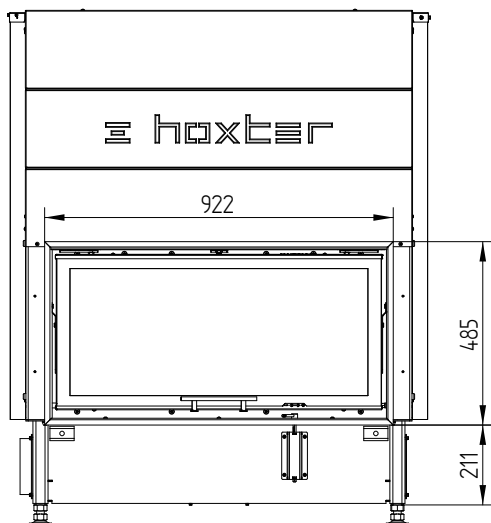
M 1 : 20

DRZWICZKI OTWIERANE / DRZWICZKI OTWIERANE (C)

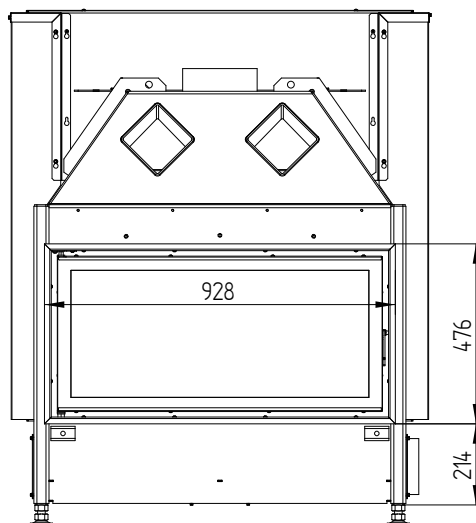


RAMA MASKUJĄCA 4 STRONNA 1 X 90°, 50 mm

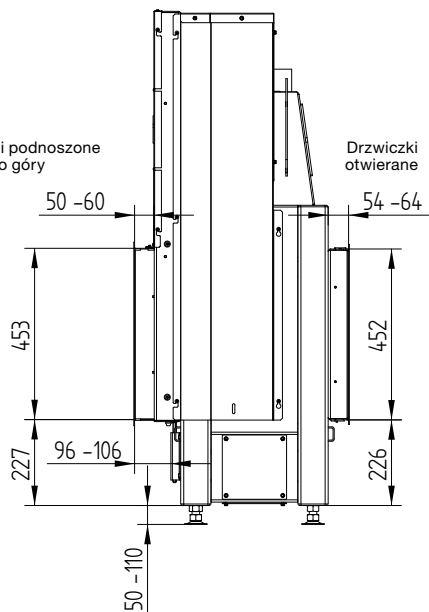
Drzwiczki podnoszone do góry



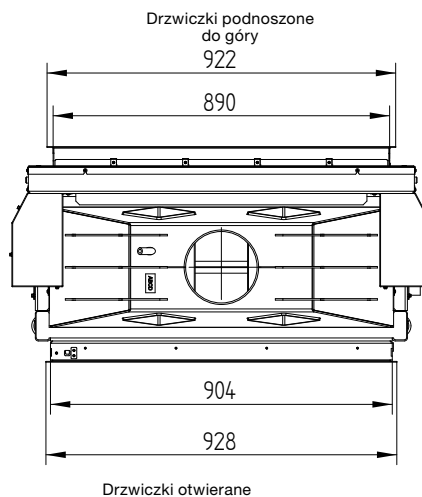
Drzwiczki otwierane



Drzwiczki podnoszone do góry



Drzwiczki otwierane



Drzwiczki otwierane

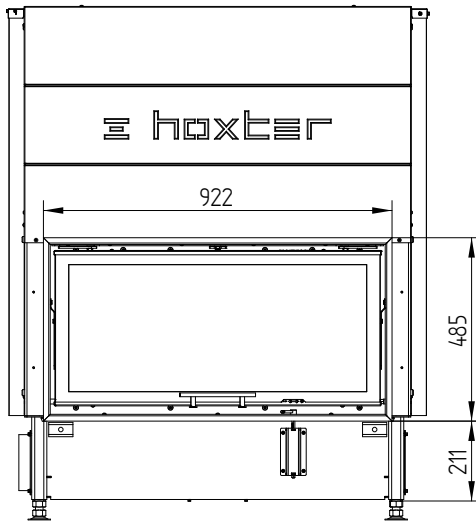


HAKA 89/45 Tunnel

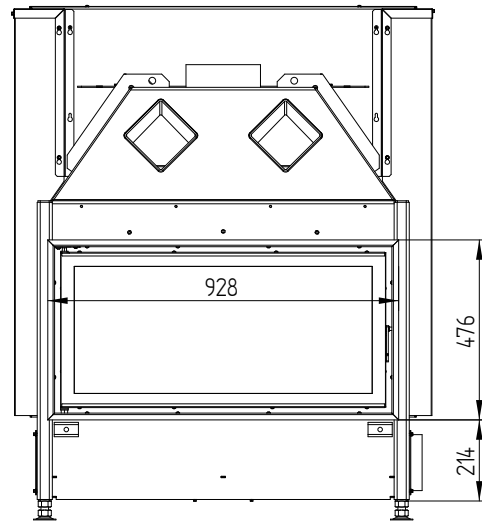
M 1 : 20

RAMA MASKUJĄCA 4 STRONNA 1 X 90°, 80 mm

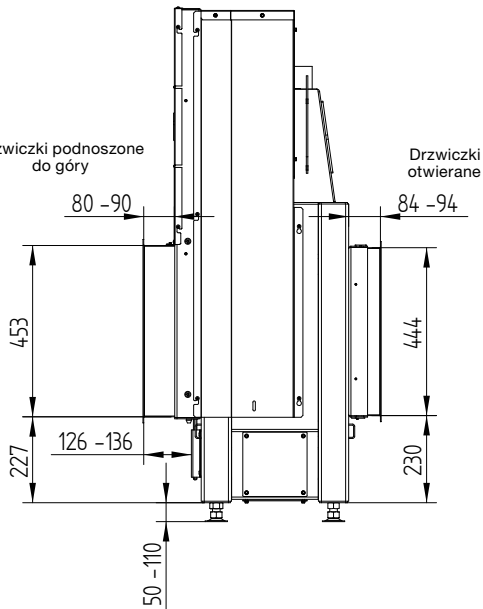
Drzwiczki podnoszone do góry



Drzwiczki otwierane

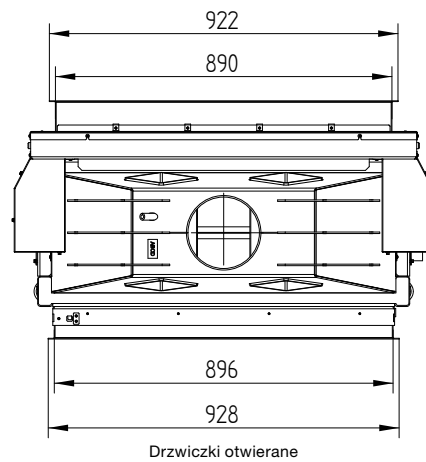


Drzwiczki podnoszone do góry



Drzwiczki otwierane

Drzwiczki podnoszone do góry



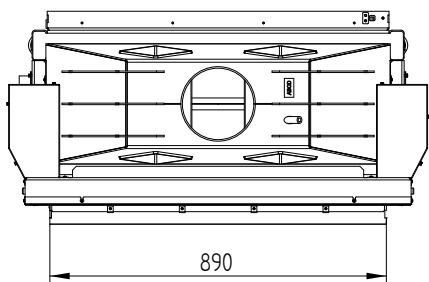
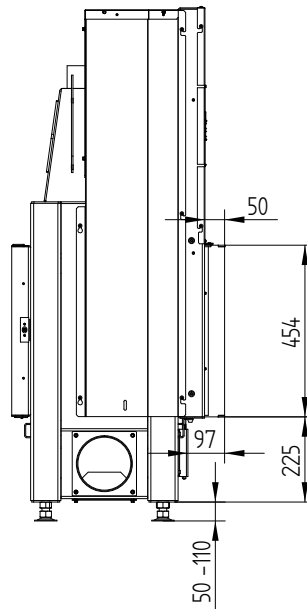
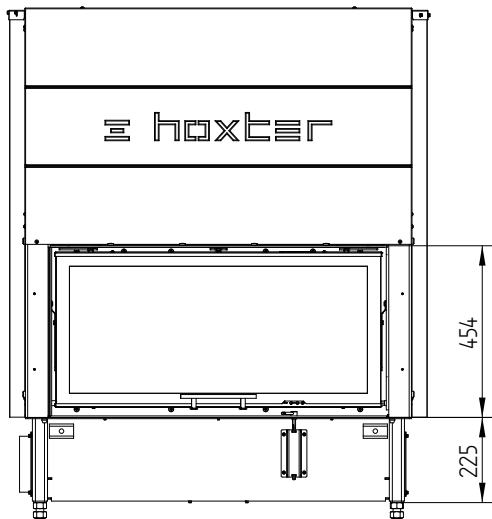
Drzwiczki otwierane

HAKA 89/45 Tunnel

M 1 : 20

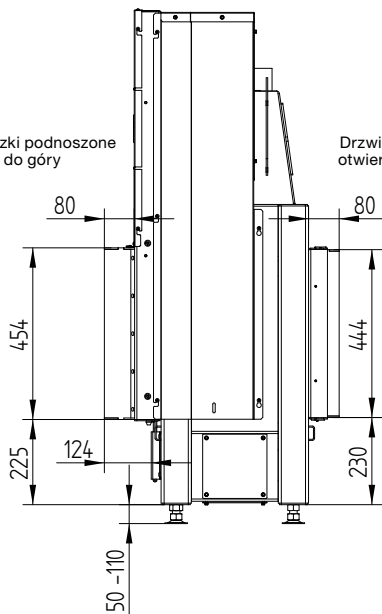
RAMKA MONTAŻOWA 4 STRONNA, 50 mm

Drzwiczki podnoszone do góry



RAMKA MONTAŻOWA 4 STRONNA, 80 mm

Drzwiczki podnoszone do góry



Drzwiczki otwierane

